



C & S International Kft

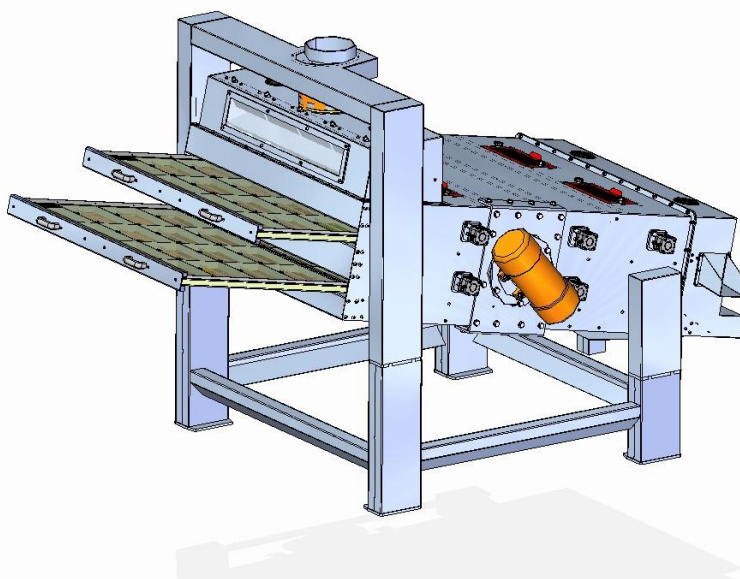
9700 Szombathely, Hattyú u. 6.

Vibrációs szeparátor:

A vibrációs szeparátor egy robusztus állványszerkezeten elhelyezett rostaszekrény, melyet két darab vibromotor mozgat. Elsősorban a malom-, gabona-, takarmánytelepek szemcsés szerkezetű anyagainak durva-, és előtisztítására szolgál. Alsó és felső rostalemezei a kisebb és nagyobb idegen anyagot külön-külön tudják eltávolítani a terményből. A rostaszekrény rezgéscsillapító gumikon van elhelyezve. Egyetlen mozgó alkatrésze a vibromotor, ennek következtében különösebb karbantartást nem igényel a hosszú élettartam ellenére. A rosta lemezek is öntisztítók a bennük elhelyezett golyóknak köszönhetően.

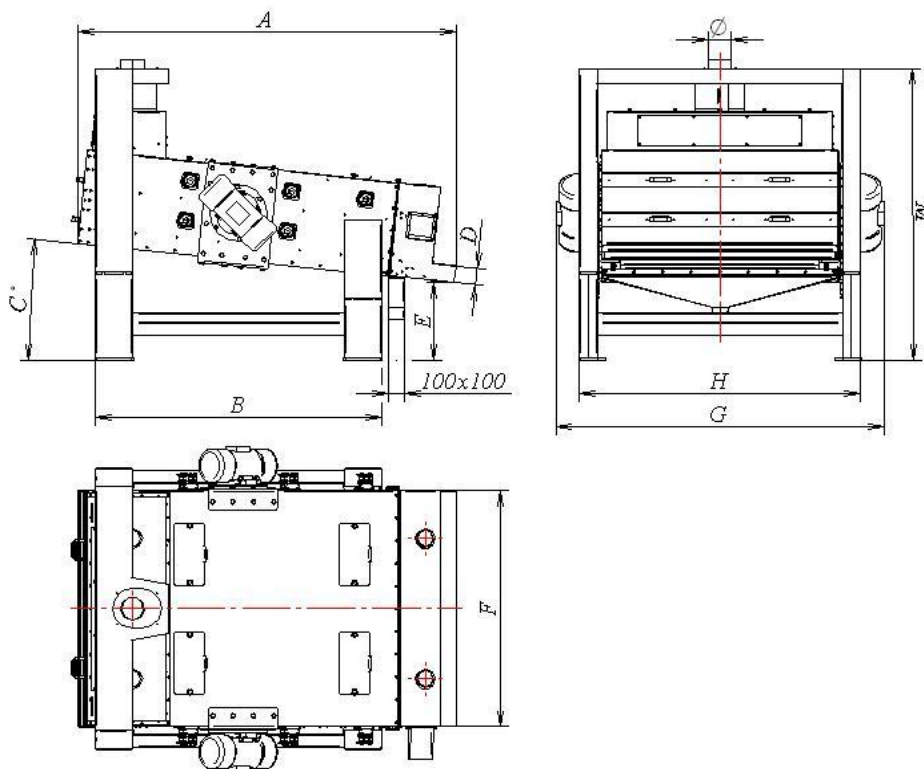
Több típusban gyártjuk: 6 és 12°-os dőlésszögben, ezeken belül is több méretben. Ezekből adódóan többféle kapacitás létrehozható.

A terménykifolyónál egy utólagos tisztításra is lehetőség van, ha a szeparátort szélszekrényhez csatlakoztatjuk. Így leválasztható a por alapú szennyeződés is a terményről.

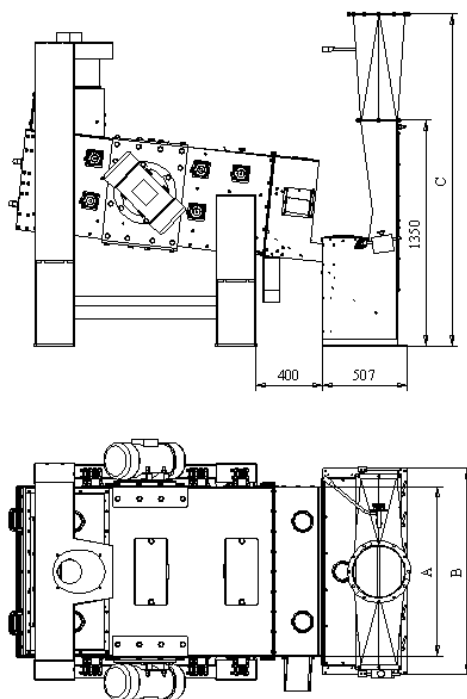


Méretetek, műszaki adatok:

Típus	Teljesítmény T/h	Vibromotor kW	Súly kg	C° °	∅	A	B	D	E	F	G	H	M
RVS 75/100	8	2x0,68	900	6	150	1700	1070	110	495	751	1330	1041	1790
RVS 75/100 Silo	30			12	250	1680	1020		492				1990
RVS 100/150	15	2x0,68	1050	6	150	1910	1320		495	1011	1581	1291	1815
RVS 100/150 Silo	50			12	250	1880	1270		492				2010
RVS 150/150	20	2x0,68	1300	6	150	1910	1320		495	1511	2087	1791	1815
RVS 150/150 Silo	75			12	250	1880	1270		492				2010
RVS 100/200	18	2x0,68	1150	6	150	2410	1820		495	1011	1581	1291	1867
RVS 100/200 Silo	70			12	250	2380	1770		492				2076
RVS 150/200	25	2x0,75	1450	6	150	2410	1820		495	1511	2087	1791	1867
RVS 150/200 Silo	100			12	250	2380	1770		492				2076
RVS 150/270	30	2x1,1	1950	6	250	3086	2010		495	1511	2087	1791	2328
RVS 150/270 Silo	150			12	250	3037	1976		492				2556



Vibrációs szeparátor, szélszekrényel:



Típus	Kapcsolódó szélszekrény típusa	A (mm)	B (mm)	C (mm)
RVS 75/100	ASK 80	751	945	1890
RVS 75/100 Silo				
RVS 100/150	ASK 100	1011	1235	1990
RVS 100/150 Silo				
RVS 150/150	ASK 160	1511	1745	2185
RVS 150/150 Silo				
RVS 100/200	ASK 100	1011	1235	1990
RVS 100/200 Silo				
RVS 150/200	ASK 160	1511	1745	285
RVS 150/200 Silo				
RVS 150/270	ASK 160	1011	1745	2185
RVS 150/270 Silo				