

C & S

International Kft

9700 Szombathely, Hattyú u. 6.

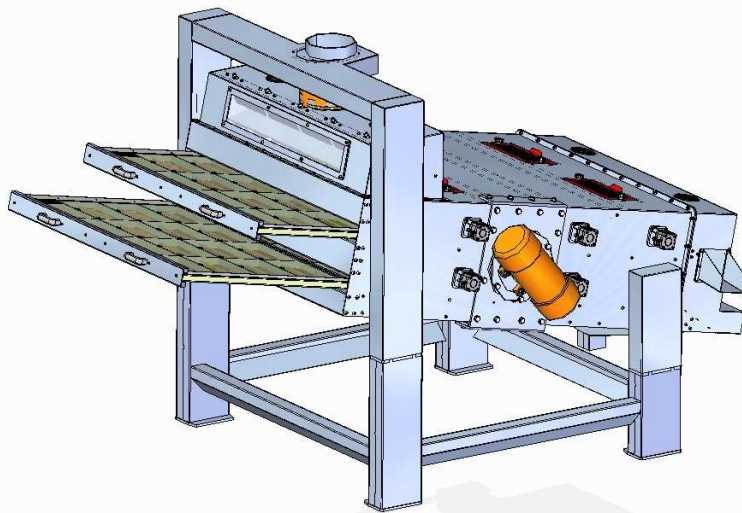
Vibroseparatore:

Questa macchina risponde ai requisiti richiesti per la pulizia dei cereali.

Il vibroseparatore può essere installato in prepulitura e pulitura per la pulizia di grano tenero, duro, orzo, avena, segale, girasole ecc.

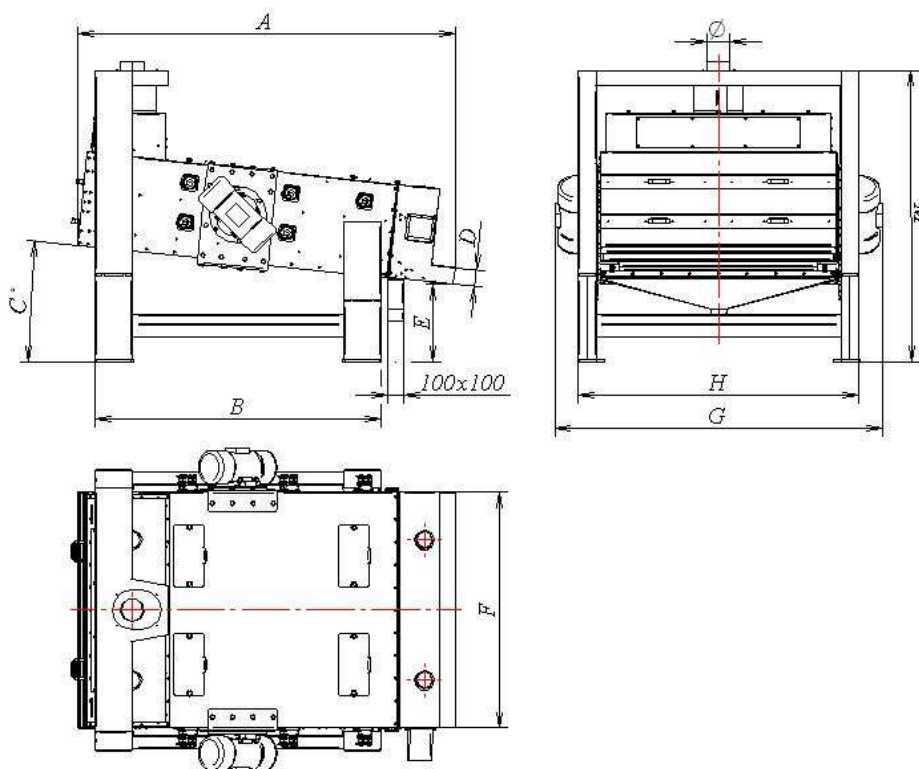
L'oscillazione dovuta a due motovibratori orientabili assicura una marcia silenziosa e adattabile alle diverse esigenze del cereale da trattare.

La struttura è appoggiata su ammortizzatori in gomma. Le lamiere forate sono autopulenti grazie alle sfere in gomma poste all'interno della struttura porta lamiere. Completa il diagramma di pulizia dei cereali la possibilità di installare direttamente all'uscita della macchina una tarara in aspirazione a controcorrente d'aria.

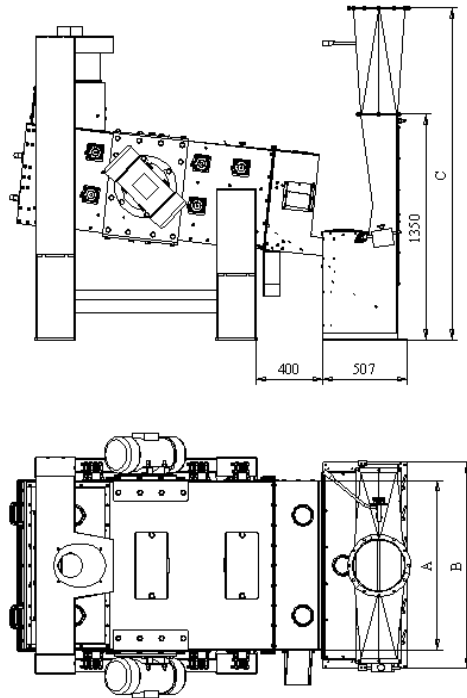


Dimensioni e dati tecnici:

	Portata	Vibro- motore	Peso	C°	∅	A	B	D	E	F	G	H	M
Modello	T/h	kW	kg	°	mm								
RVS 75/100	8	2x0,68	900	6	150	1700	1070	110	495	751	1330	1041	1790
RVS 75/100 Silo	30			12	250	1680	1020		492				1990
RVS 100/150	15	2x0,68	1050	6	150	1910	1320		495	1011	1581	1291	1815
RVS 100/150 Silo	50			12	250	1880	1270		492				2010
RVS 150/150	20	2x0,68	1300	6	150	1910	1320		495	1511	2087	1791	1815
RVS 150/150 Silo	75			12	250	1880	1270		492				2010
RVS 100/200	18	2x0,68	1150	6	150	2410	1820		495	1011	1581	1291	1867
RVS 100/200 Silo	70			12	250	2380	1770		492				2076
RVS 150/200	25	2x0,75	1450	6	150	2410	1820		495	1511	2087	1791	1867
RVS 150/200 Silo	100			12	250	2380	1770		492				2076
RVS 150/270	30	2x1,1	1950	6	250	3086	2010		495	1511	2087	1791	2328
RVS 150/270 Silo	150			12	250	3037	1976		492				2556



Vibroseparator con tarara:



Modello	Tipo tarara collegata	A (mm)	B (mm)	C (mm)
RVS 75/100	ASK 80	751	945	1890
RVS 75/100 Silo				
RVS 100/150	ASK 100	1011	1235	1990
RVS 100/150 Silo				
RVS 150/150	ASK 160	1511	1745	2185
RVS 150/150 Silo				
RVS 100/200	ASK 100	1011	1235	1990
RVS 100/200 Silo				
RVS 150/200	ASK 160	1511	1745	285
RVS 150/200 Silo				
RVS 150/270	ASK 160	1011	1745	2185
RVS 150/270 Silo				